



Nouveauté

- Application pour le sous-comptage
- Réseau triphasé
- Raccordement direct : 400 - 415V 63A
- Energie totale et partielle (avec RAZ) ou double tarif
- Précision énergie active **classe 1**
- Puissance moyenne et valeur max. de la puissance moyenne
- Entrée courant isolée
- Sortie impulsion programmable
- Communication RS485
- Boîtier et bornier plombable

Entrée courant	Entrée tension	Alimentation Auxiliaire	Sortie	
			Sortie Impulsions	Communication RS 485
10(63A)	230(400)V	autoalimenté	Référence 6017 9000	Référence 6017 9500

●Affichage

Affichage : cristaux liquides LCD 8 chiffres h = 6 mm

Affichage des mesures : par sélection manuelle :

ENERGIE TOTALE ET PARTIELLE :

Energie active totale

Energie réactive totale

Energie active partielle (RAZ)

Energie réactive partielle (RAZ)

Puissance moyenne

Valeur max. de la puissance moyenne (RAZ)

ENERGIE DOUBLE TARIF :

Energie active tarif 1

Energie réactive tarif 1

Energie active tarif 2

Energie réactive tarif 2

Puissance moyenne

Valeur max. de la puissance moyenne tarif 1 (RAZ)

Valeur max. de la puissance moyenne tarif 2 (RAZ)

Précision de l'énergie active (EN62053-21) : classe 1

Précision de l'énergie réactive : (EN62053-23) : classe 2

●Entrée

Réseau triphasé 3 ou 4 fils

Tension de référence, U_n : 230-240 (400-415)V

Fréquence de référence : 50 et 60Hz

Courant de base, I_n : 10A

Courant maximum, I_{max} : 63A

Type de mesure : valeur efficace vraie (RMS)

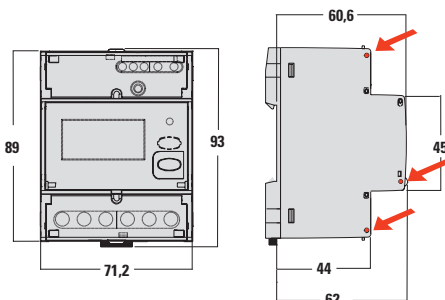
●Programmation

Programmation des paramètres : 2 touches en face avant

Accès à la programmation : protégé par un code d'accès

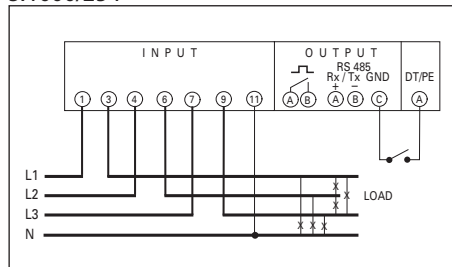
Conservation des données et paramètres : mémoire permanente E-PROM

Dimensions

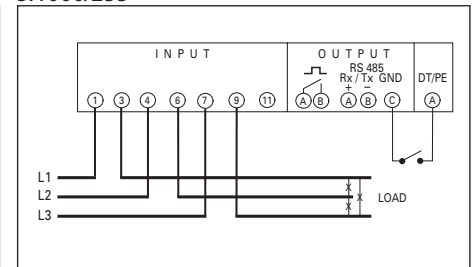


Schémas de raccordement

S.1000/254



S.1000/255



Notice technique NT669