

LuxoRex MicroLux D

Interrupteur crépusculaire



Rex

LuxoRex - MicroLux D



958 105



103 721

Conformément aux normes :

- VDE
- UL-CSA

LuxoRex:

Interrupteur crépusculaire compact. Mise en route de la lumière à la tombée de la nuit, et arrêt au lever du jour selon la luminosité ambiante. Temporisation pour éviter toute mise en route intempesive (phares de voiture) Le LuxoRex peut être couplé à un interrupteur horaire.

MicroLux:

Cellule crépusculaire avec commande séparée par interrupteur horaire du type MicroRex D21 ou Rex 2000.

Caractéristiques techniques

Type	LuxoRex	MicroLux D
Pouvoir de coupure	10A - 250V cos φ =1	
Tension d'alimentation	230V +10% - 15%	
Fréquence	50 Hz	50-60Hz
Contact	ON-OFF	Inverseur
Réserve de marche	-	100h
Temps mini de commutation	-	1 min
Temporisation	2 min	1,5 min
Degrès de protection	IP 54	IP 55
Intensité lumineuse réglable	5 à 1000 Lux	2 à 200 Lux
Température de stockage	-25° + 60°	

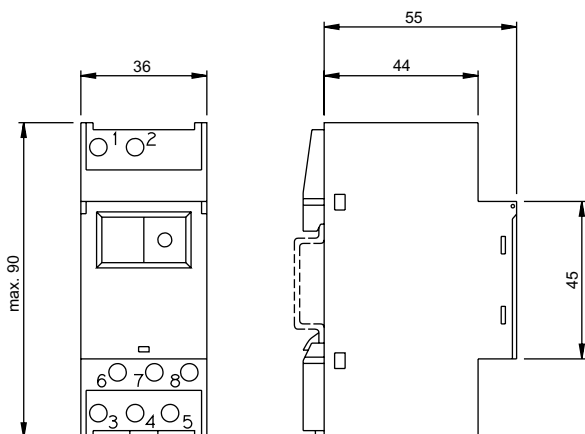
Crépusculaire compact

958 105 LuxoRex 230V - 50Hz

Cellule crépusculaire avec commande

103 721 MicroLux 230V - 50/60Hz

Encombrement



Encombrement

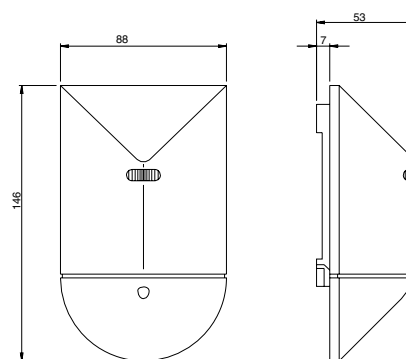


Schéma de câblage

