



Compteur d'énergie pour la applications de sous comptage

Static Meter submetering applications

Conto D4-d

- Energie totale et partielle (RAZ) ou double tarif
Puissance moyenne at valeur max. de la puissance moyenne
- Raccordement direct: 400 - 415V 63A
- Sortie impulsion programmable
- Communication RS485
- Boîtier et bornier plombable
- Partial and total energy (resettable) or double tariff
Power demand and power max. demand
- Direct connection 400 - 415V 63A
- Programmable pulse output
- RS485 communication
- Sealable housing and terminal block



000658.00
k Wh

Energie active tarif 1
Active energy tariff 1

000558.00
k varh

Energie réactive tarif 1
Reactive energy tariff 1

000350.00
k Wh

Energie active tarif 2
Active energy tariff 2

000250.00
k varh

Energie réactive tarif 2
Reactive energy tariff 2

95.00
k W
PMD

Valeur max. de la puissance moyenne tarif 1
Power max. demand tariff 1

95.00
k W
PMD

Valeur max. de la puissance moyenne tarif 2
Power max. demand tariff 2

75.00
k W
MD

Puissance moyenne
Power demand

000658.00
k Wh

Energie active totale
Total active energy1

000558.00
k varh

Energie réactive totale
Total reactive energy

000350.00
k Wh

Energie active partielle
Partial active energy

000250.00
k varh

Energie réactive partielle
Partial reactive energy

95.00
k W
PMD

Valeur max. de la puissance moyenne
Power max. demand

75.00
k W
MD

Puissance moyenne
Power demand

> 5s **Reset** *



RÉFÉRENCE ORDERING CODE	SORTIE OUTPUT	TENSION VOLTAGE	COURANT CURRENT
6017 9000	sortie impulsion / pulse output	230(400)V	10(63)A
6017 9500	communication RS485 / RS485 communication		

AFFICHAGE

Type d'affichage : cristaux liquides, 8 chiffres

Hauteur des chiffres: 6mm

Affichage des mesures :

ENERGIE TOTALE ET PARTIELLE <i>PARTIAL AND TOTAL ENERGY</i>
Energie active totale <i>Total active energy</i>
Energie réactive totale <i>Total reactive energy</i>
Energie active partielle (RAZ) ¹ <i>Partial active energy (resettable)¹</i>
Energie réactive partielle (RAZ) ¹ <i>Partial reactive energy (resettable)¹</i>
Valeur max. de la puissance moyenne (RAZ) ¹ <i>Average power highest value (resettable)¹</i>
Puissance moyenne <i>Average power</i>

¹RAZ en appuyant (> 5 sec.) sur la touche

Consultation des pages: manuelle, par touches en face avant

ENERGIE

Affichage maximum: 999999,99kWh

Résolution : 10W

Led métrologique: 1imp/Wh

Précision de l'énergie active (EN62053-21): classe 1

Précision de l'énergie réactive (EN62053-23): classe 2

Durée de remise à zéro du compteur horaire (EN62053-21, EN62053-23): < 5 secondes

PUISSANCE MOYENNE ET MOYENNE MAX.

Grandeur: puissance active

Temps d'intégration: sélectionnable 5/8/10/15/20/30/60 minutes

Calcul: moyenne sur la période sélectionnée

PROGRAMMATION

Programmation des paramètres: 2 touches en face avant

Accès à la programmation: protégé par un code d'accès

Conservation des données et des paramètres: mémoire permanente (E-PROM)

PARAMETRES PROGRAMMABLES

Raccordement: triphasé 3 ou 4 fils

Comptage: énergie totale + énergie partielle

énergie totale + énergie partielle activé par le contact externe

commutation double tarif par contact externe

Puissance moyenne: temps d'intégration

Sortie impulsion: type d'énergie associée, poids de l'impulsion, durée de l'impulsion

ENTREE

Réseau triphasé 3 ou 4 fils

Tension de référence, Un: 230-240 (400-415)V

Etendue limite de fonctionnement (EN62053-21, EN62053-23): 110...254 (190...440)V

Consommation du circuit d'entrée: ≤ 4VA (par phase)

Fréquence de référence: 50 et 60Hz

Variation admissible: 47...63Hz

Courant de base, In: 10A

Courant max., Imax: 63A

Surcharge de brève durée (EN62053-21, EN62053-23): 30Imax/10ms

Courant de démarrage: ≈ 40mA

DISPLAY

Display type: LCD, 8 digit

Digit height: 6mm

Measurement display :

ENERGIE DOUBLE TARIF <i>DOUBLE TARIF ENERGY</i>
Energie active tarif 1 <i>Active energy tariff 1</i>
Energie réactive tarif 1 <i>Reactive energy tariff 1</i>
Energie active tarif 2 <i>Active energy tariff 2</i>
Energie réactive tarif 2 <i>Reactive energy tariff 2</i>
Valeur max. de la puissance moyenne tarif 1 (RAZ) ¹ <i>Average power highest value tariff 1 (resettable)¹</i>
Valeur max. de la puissance moyenne tarif 2 (RAZ) ¹ <i>Average power highest value tariff 2 (resettable)¹</i>
Puissance moyenne <i>Average power</i>

¹Reset by pressing (> 5 sec.) the front push-button

Page scanning: manual, by front push-button

ENERGY

Maximum display: 999999,99kWh

Resolution: 10W

Metering LED: 1imp/Wh

Active energy accuracy (EN62053-21): class 1

Reactive energy accuracy (EN62053-23): class 2

Initial start-up of the meter (EN62053-21, EN62053-23): < 5 seconds

POWER DEMAND AND POWER MAX.DEMAND

Quantity: active power

Averaging time period: selectable 5/8/10/15/20/30/60 minutes

Calculation: average on the selected time interval

PROGRAMMING

Parameters programming: front keyboard, 2 keys

Programming access: protected by password

Data and configuration parameters retention: non volatile memory (no battery)

PROGRAMMABLE PARAMETERS

Connection: three-phase 3 or 4-wire

Counting : total energy + partial energy

total energy + partial energy activated of the external contact

double tariff switching by external contact

Power demand: averaging time period

Pulse output: energy type, weight of pulses, pulse duration

INPUT

Three-phase network, 3 or 4-wire

Reference voltage, Un: 230-240 (400-415)V

Limite range of operation (EN62053-21, EN62053-23): 110...254 (190...440)V

Power consumption input circuit: ≤ 4VA (each phase)

Reference frequency: 50 and 60Hz

Tolerance: 47...63Hz

Basic current, In: 10A

Maximum current, Imax: 63A

Short-time overcurrent (EN62053-21, EN62053-23): 30Imax/10ms

Starting current: ≈ 40mA

Forme d'onde: sinusoïdale
Facteur de distorsion de courant selon les normes (EN62053-21, EN62053-23)
Energie active
Etendue de fonctionnement spécifique: $\cos\varphi$ 0,5 ind...0,8 cap
Energie réactive
Etendue de fonctionnement spécifique: $\sin\varphi$ 0,5 ind...0,5 cap
Type de mesure: valeur efficace vraie (RMS)

ALIMENTATION AUXILIAIRE

Alimentation auxiliaire dérivée de la mesure (autoalimentée)

SORTIE

• IMPULSION ENERGIE

Associable au comptage de l'énergie active ou réactive

Relais opto SPST-NO avec contact libre de potentiel

Pouvoir de coupure: 110Vcc/ca – 50mA

Poids de l'impulsion: sélectionnable 1 imp/1 Wh – 10Wh – 100Wh – 1kWh – 10kWh ou 1imp/10varh – 100varh – 1kvarh – 10kvarh

Durée de l'impulsion: sélectionnable 50 – 100 – 150 – 200 – 300 – 400 – 500ms

• COMMUNICATION RS485

Isolée galvaniquement de l'entrée mesure

Données transférées: toutes les mesures effectuées

Standard: RS485 – 3 fils

Transmission: asynchrone série

Protocole: compatible JBUS/MODBUS

N° adresse: 1...255

Nombre de bit: 8

Bit de stop: 1

Bit de parité: sans

Vitesse de transmission: 4800 - 9600 – 19200 bit/seconde

Temps de réponse à l'interrogation: ≤ 200ms

N° max. d'appareils raccordés en réseau: 32 (jusqu'à 255 avec répét. RS485)

Distance max. du superviseur: 1200m

ISOLEMENT

(EN60439-1, EN61010-1)

Catégorie de l'installation: III

Degré de protection: 2

Tension de référence pour l'isolement: 300V (phase-phase)

Tension d'essai 5kV impulsion normalisée 1,2/50µs

Circuits considérés: entrée, sortie impulsion, communication RS485

Tension d'essai 2,75kV valeur efficace 50Hz/1min

Circuits considérés: entrée, sortie impulsion, communication RS485

Tension d'essai 4kV valeur efficace 50Hz/1min

Circuits considérés: tous les circuits et la masse

COMPATIBILITE ELECTROMAGNETIQUE

Test d'émission selon la norme EN61000-6-3

Test d'immunité selon la norme EN61000-6-2

CONDITIONS D'UTILISATION

Température de référence: 23°C ± 2°C

Température de fonctionnement spécifique: -5...55°C

Température limite de transport et de stockage: -25...70°C

Adapté pour l'utilisation en climat tropical

Puissance max. dissipée¹: ≤ 6W

¹ Pour le dimensionnement thermique du coffret

BOITIER

Boîtier: 4 modules DIN 43880

Face avant et bornier plombable

Raccordement: bornier à vis

Waveform: sinusoidal

Current distortion factor: according to EN62053-21, EN62053-23

Active energy

Specified operating range: $\cos\varphi$ 0,5 ind...0,8 cap

Reactive energy

Specified operating range: $\sin\varphi$ 0,5 ind...0,5 cap

Type of measurement: true RMS

AUXILIARY SUPPLY

Taken from measurement (selfsupplied)

OUTPUTS

• ENERGY PULSES

Associable to active or reactive energy count

Optoelectronic relay with SPST-NO volt free contact

Contact range: 110Vdc/ac – 50mA

Pulse frequency: selectable 1 imp/1Wh – 10Wh – 100Wh – 1kWh – 10kWh opp. 1imp/10varh – 100varh – 1kvarh – 10kvarh

Pulse duration : selectable 50 – 100 – 150 – 200 – 300 – 400 – 500ms

• RS485 COMMUNICATION

Galvanically insulated from input measurement

Transferred data: all the taken measurements

Standard: RS485 – 3-wire

Transmission: serial asynchronous

Protocol: compatible JBUS/MODBUS

Address: 1...255

Bit number: 8

Stop bit: 1

Parity bit: none

Baud rate: 4800 - 9600 – 19200 bit/second

Required response time to request: ≤ 200ms

Meters that can be connected on the bus: 32 (up to 255 with RS485 repeater)

Highest distance from supervisor: 1200m

INSULATION

(EN60439-1, EN61010-1)

Installation category: III

Pollution degree: 2

Insulation voltage rating: 300V (phase-phase)

Impulse voltage test 5kV 1,2/50µs

Considered circuits: input, pulse output, communication RS485

A.C. voltage test 2,75kV r.m.s. 50Hz/1min

Considered circuits: input, pulse output, communication RS485

A.C. voltage test 4kV r.m.s. 50Hz/1min

Considered circuits: all circuits and earth

ELECTROMAGNETIC COMPATIBILITY

Emission test according to EN61000-6-3

Immunity test according to EN61000-6-2

ENVIRONMENTAL CONDITIONS

Reference temperature: 23°C ± 2°C

Specified operating range: -5...55°C

Limit range for storage and transport: -25...70°C

Suitable for tropical dissipation

Max.power dissipation¹: ≤ 6W

¹ For switchboard thermal calculation

BOITIER

Custodia: 4 modules DIN 43880

Sealability front frame and terminal

Connections: screw terminals

Capacité des bornes - entrée : fil min.1mm² / max. 16mm²

Capacité des bornes - sortie : fil min.1mm² / max. 4mm²

Fixation: rail 35mm

Type de profil: TH35-15 (EN60715)

Matériau du boîtier: polycarbonate autoextinguible

Degré de protection (EN60529): IP52 face avant, IP20 bornes

Poids: 260 grammes

Input terminals capacity: cable min.1mm² / max. 16mm²

Output terminals capacity: cable min. 1mm² / max. 4mm²

Mounting: snap-on 35mm rail

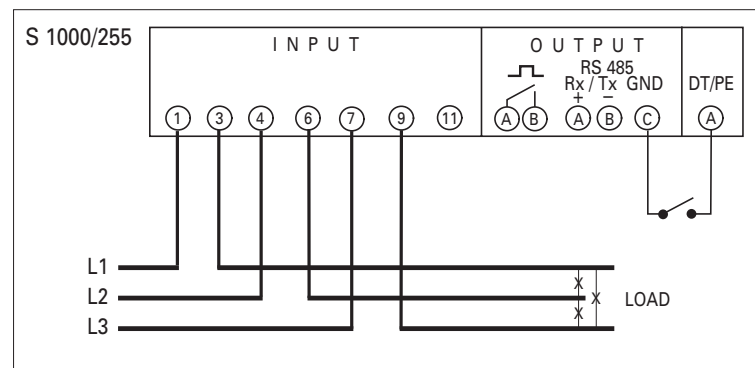
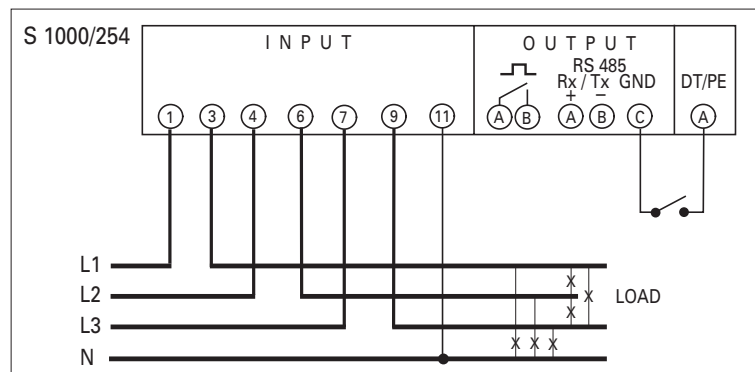
Rail type: top hat TH35-15 (EN60715)

Housing material: self-extinguishing polycarbonate

Protection degree (EN60529): IP52 front frame, IP20 terminals

Weight: 260 grams

SCHEMAS DE RACCORDEMENT WIRING DIAGRAMS



NOTE : les schémas de raccordement se réfèrent aux compteurs équipés d'une sortie impulsion et d'une interface RS485. Pour les versions sans sortie impulsion ou communication RS485, ne pas tenir compte des bornes de sorties concernées.

NOTE : the wiring diagrams, show the device complete with pulse output and RS485 interface. In case of version without of these features, the corresponding terminals must not be considered.

DIMENSIONS DIMENSIONS

