

Technische Daten											
Funktionsart	Zeitrelais										
Produktnorm	EN 61812										
Eingang											
Bemessungsspannung A1- A2	AC 230V										
Bemessungsfrequenz	50/60 Hz										
Bemessungsleistung	0,8W - 6VA										
Rückfallwert der Eingangsspannung	0,1 - 0,4 x U _e										
Funktionszeiten											
Einstellbereich der Sternanlaufzeit T	<table border="1"> <tr> <td>Min</td> <td>Max</td> </tr> <tr> <td>0,1s ...</td> <td>1s</td> </tr> <tr> <td>1s ...</td> <td>10s</td> </tr> <tr> <td>10s ...</td> <td>100s</td> </tr> <tr> <td>1min ...</td> <td>10min</td> </tr> </table>	Min	Max	0,1s ...	1s	1s ...	10s	10s ...	100s	1min ...	10min
Min	Max										
0,1s ...	1s										
1s ...	10s										
10s ...	100s										
1min ...	10min										
Wiederbereitschaftszeit	300 ms										
Mindesteinschaltdauer	200 ms										
Ausgang											
	Relais 2 Schließer intern verriegelt										
Bemessungsbetriebsspannung	230V AC										
Grenzdauerstrom I _{th}	8A										
Zulässige Schalthäufigkeit unter Last	300/h										
Mechanische Lebensdauer	30 x 10 ⁶										
Elektrische Lebensdauer	0,1 x 10 ⁶ Schaltspiele AC-15 230V AC, I _e 1A										
Genauigkeiten											
Einstellgenauigkeit	≤ ± 5% bei 25°C										
Wiederholgenauigkeit	≤ ± 0,2% bei 25°C										
Temperatureinfluß	≤ ± 0,5%/°C vom Skalenwert										
Spannungseinfluß	Kein Einfluß im Bereich 0,9 - 1,1U _n										
Sonstige Daten											
Relative Luftfeuchtigkeit	15% - 85%, keine Betauung										
Schutzart nach IEC 60529 Gehäuse / Klemmen	IP 20 / IP 40										
Einbaulage	beliebig										
Vibrationsfestigkeit gemäß IEC 68-2-6	f = 10 ... 55 Hz, A = 0,35mm										
Schockfestigkeit gemäß IEC 60068-2-27	100g / 6ms, Pulsform halbsinus										
Verschmutzungsgrad nach IEC 60664-1	2										
Überspannungskategorie nach IEC 60664-1	III										
Bezugsspannung	230V										
Störfestigkeit nach IEC 61000 - 4 (-2,-,3,-4,-5)	Prüfschärfe 3										
Isolationsprüfung	2 kV AC 50Hz (rms) 1min										
Stoßspannungsprüfung	4,8 kV										
Betriebsumgebungstemperaturbereich	- 20°C ... +60°C										

Sicherheitshinweise

Einbau und/oder Montage dürfen nur durch eine **Fachkraft** erfolgen! Bei falschem Umgang mit diesem Produkt besteht **Lebensgefahr** durch **elektrischen Schlag**!

Bei falscher Installation besteht **Brand- und Lebensgefahr**! Das Gerät nicht öffnen!

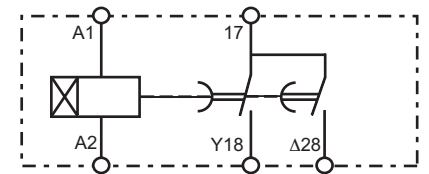
Vor der Installation die Bedienungsanleitung lesen, den produktspezifischen Montageort beachten und nur **Originalzubehör** benutzen!

Alle Produkte von Legrand dürfen ausschließlich von speziell geschulten geöffnet und repariert werden.

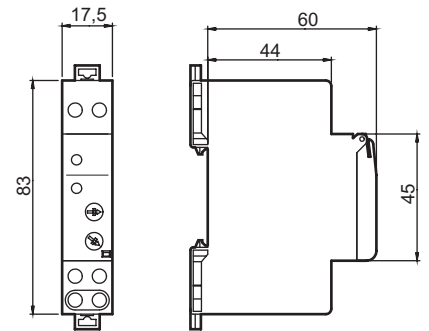
Durch unbefugte Öffnung oder Reparatur **erlöschen alle** Haftungs-, Ersatz- und Gewährleistungsansprüche.

• Weitere mögliche Anwendungen auf Anfrage.

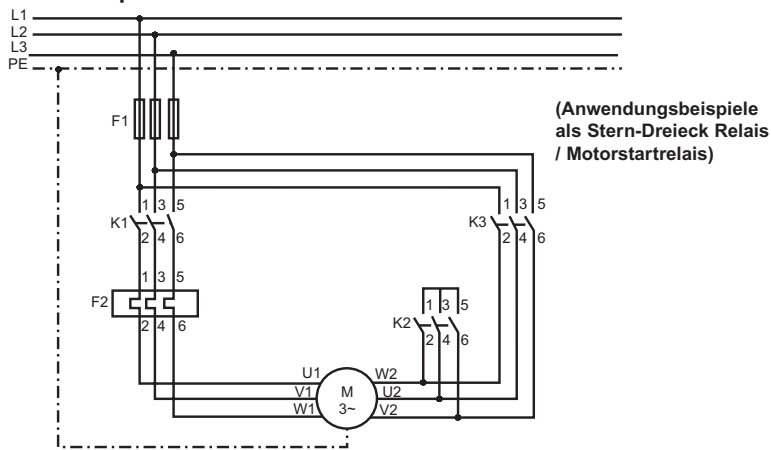
Anschluß



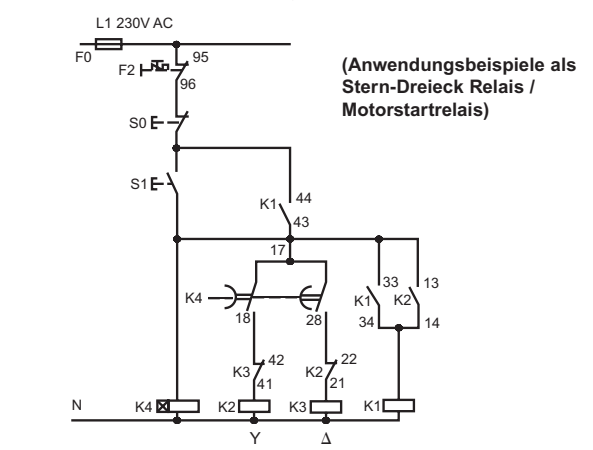
Dimensionen



Stromlaufplan Last

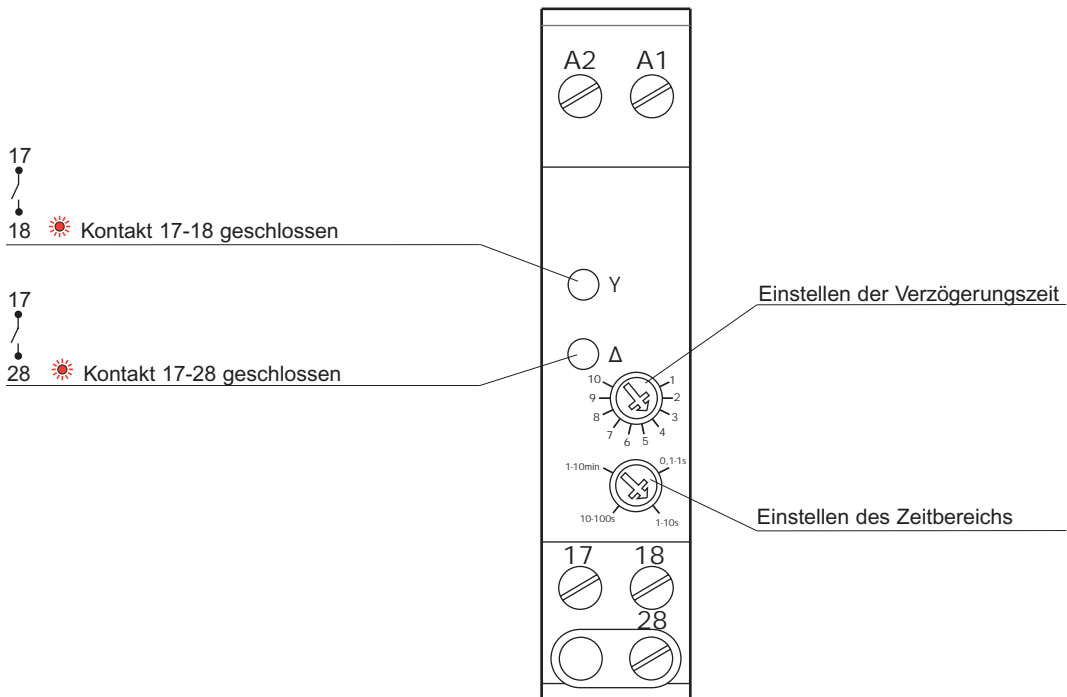
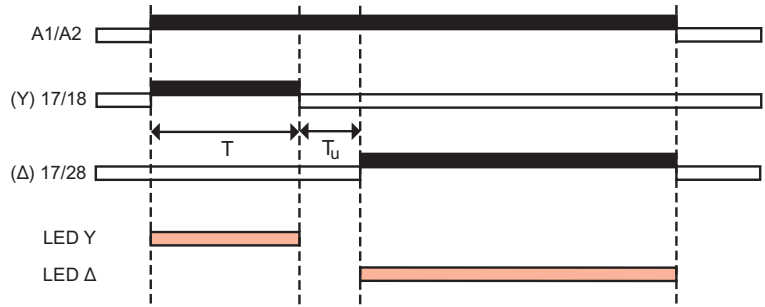


Stromlaufplan Steuerung

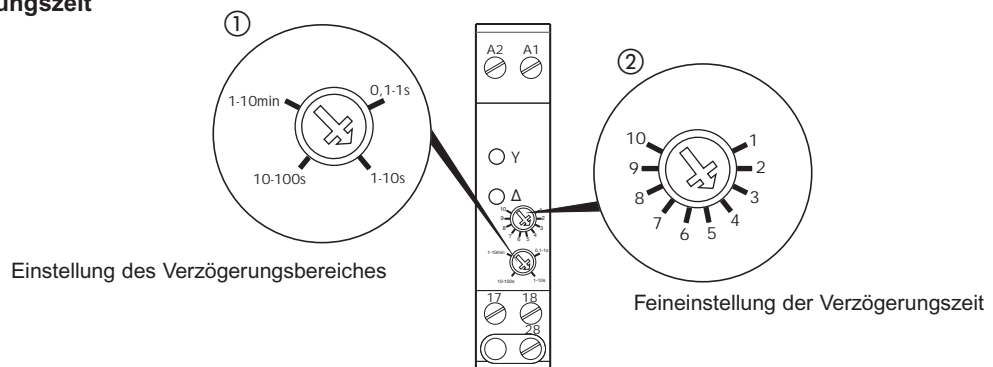


Funktion

Mit dem Anlegen der Versorgungsspannung wird der Ablauf der Verzögerungszeit gestartet. Der Kontakt wird für die eingestellte Zeit geschlossen (Kontakt 17/18). Nach Erreichen der gewählten Ablaufzeit fällt der Kontakt in die Ausgangsstellung zurück. Nach einer festen Umschaltpause von ca. 60ms schließt der Kontakt (Kontakt 17/28). Die Ausgänge sind intern kontaktseitig gegeneinander verriegelt.



Einstellung der Verzögerungszeit



Die Position des Verzögerungswahlschalters ① multipliziert mit der Potentiometereinstellung ② = Verzögerungszeit T.
Beispiel: 1- 10 Sekunden x 4 = 4 Sekunden

Relais temporisé étoile-triangle

A6 32 22



Caractéristiques techniques											
Mode de fonctionnement du relais	Relais temporisé étoile-triangle										
Entrée											
Tension nominale A1 – A2	AC 230V										
Fréquence nominale	50/60 Hz										
Puissance nominale	0,8W - 6VA										
Seuil de relâchement de la tension d'entrée	0,1 - 0,4 x U _e										
Temps de fonctionnement											
Plage de réglage du temps de démarrage en étoile T	<table border="1"> <tr> <td>Min</td> <td>Max</td> </tr> <tr> <td>0,1s ...</td> <td>1s</td> </tr> <tr> <td>1s ...</td> <td>10s</td> </tr> <tr> <td>10s ...</td> <td>100s</td> </tr> <tr> <td>1min ...</td> <td>10min</td> </tr> </table>	Min	Max	0,1s ...	1s	1s ...	10s	10s ...	100s	1min ...	10min
Min	Max										
0,1s ...	1s										
1s ...	10s										
10s ...	100s										
1min ...	10min										
Temps de recouvrement	300 ms										
Durée minimale d'activation	200 ms										
Sortie											
Relais à 2 contacts à fermeture verrouillés en interne											
Tension de service nominale	230V AC										
Courant permanent maximum I _{th}	8A										
Fréquence de commutation admissible en charge	300/h										
Durée de vie mécanique	30 x 10 ⁶										
Durée de vie électrique	0,1 x 10 ⁶ cycles de commutation AC-15 230V AC, I _e 1A										
Précisions											
Précision de réglage	≤ ± 5% à 25°C										
Précision de répétition	≤ ± 0,2% à 25°C										
Influence de la température	≤ ± 0,5%/°C de la graduation										
Influence de la tension	Aucune influence dans la plage 0,9 - 1,1U _n										
Autres caractéristiques											
Humidité relative	15% - 85%, sans condensation										
Degré de protection selon IEC 60529 Boîtier / bornes	IP 20 / IP 40										
Position de montage	au choix										
Résistance aux vibrations selon IEC 68-2-6	f = 10 ... 55 Hz, A = 0,35mm										
Résistance aux chocs selon IEC 60068-2-27	100g / 6ms, Forme d'impulsion semi-sinusoidale										
Degré d'encrassement selon IEC 60664-1	2										
Catégorie de surtension selon IEC 60664-1	III										
Tension de référence	230V										
Résistance aux parasites selon IEC 61000 - 4 (-2,-,3,-4,-5)	Sévérité d'inspection 3										
Essai d'isolement	2 kV AC 50Hz (rms) 1min										
Essai par choc de surtension	4,8 kV										
Plage de températures de fonctionnement	- 20°C ... +60°C										

• Consignes de sécurité !

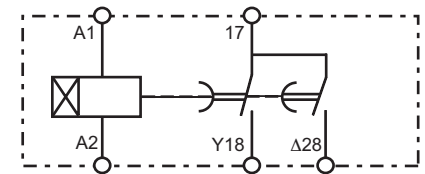
L'installation et/ou le montage doivent exclusivement être effectués par un **personnel spécialisé** ! Une fausse manipulation avec ce produit peut entraîner un **danger de mort par électrocution** !

Risque d'incendie et danger de mort si l'installation n'est pas conforme ! Ne pas ouvrir l'appareil !

Avant d'effectuer l'installation, lire la notice d'utilisation, tenir compte du lieu de montage spécifique au produit et utiliser exclusivement les **accessoires d'origine** !

Tous les produits Legrand doivent exclusivement être ouverts et réparés par des **employés Legrand** spécialement formés à cet effet. Toute ouverture ou réparation non autorisée **annule l'intégralité** des responsabilités, droits à remplacement et garanties.

Branchement



Dimensions

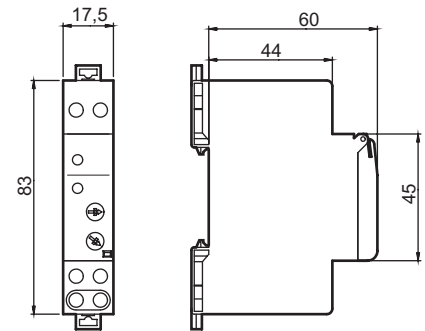


Schéma électrique de la charge

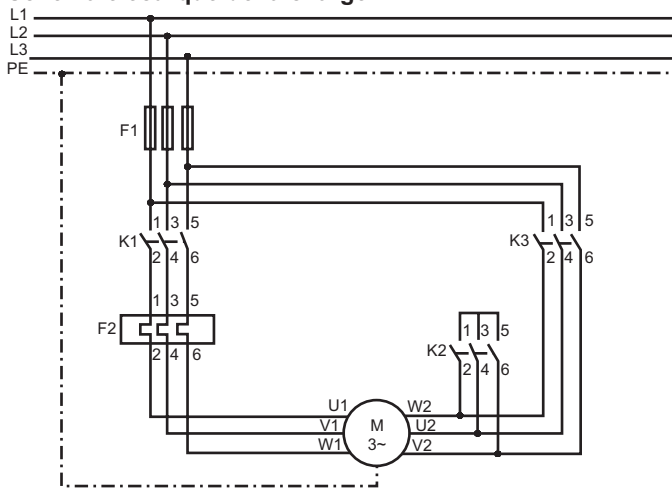
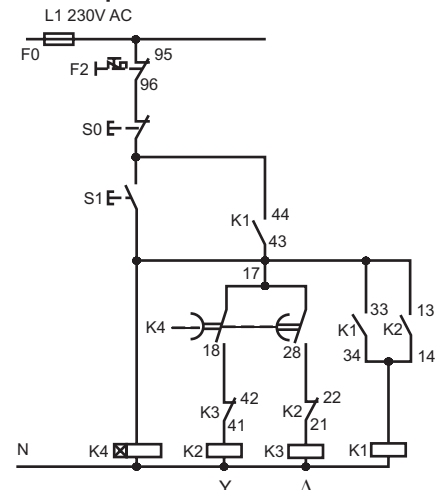
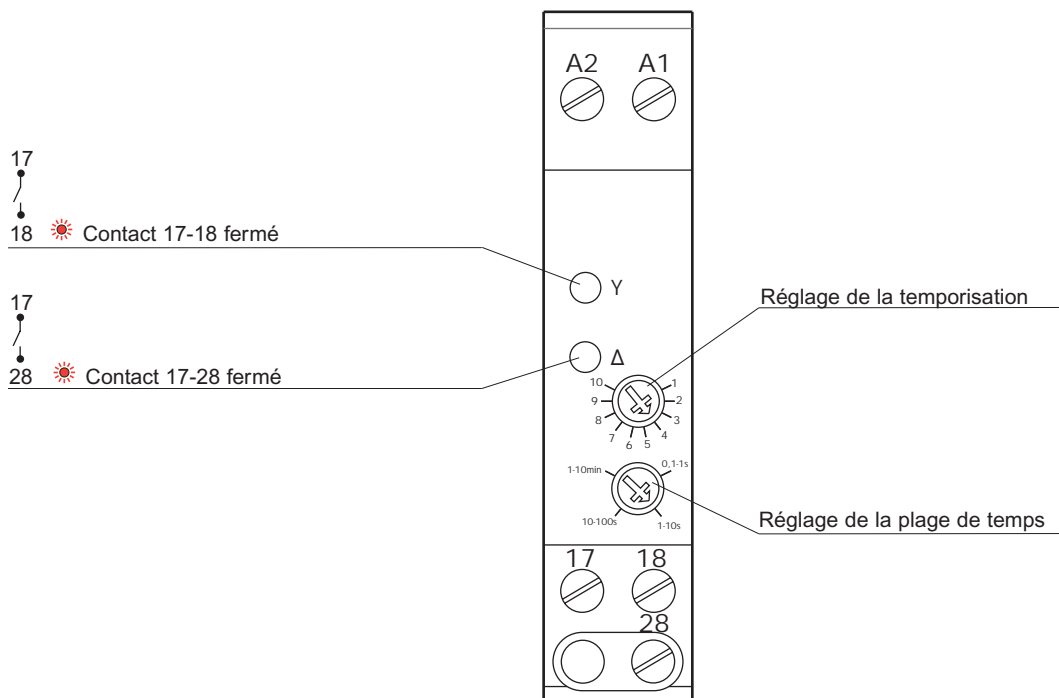
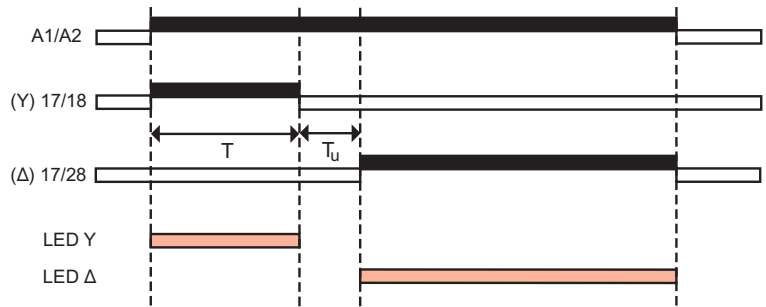


Schéma électrique de la commande

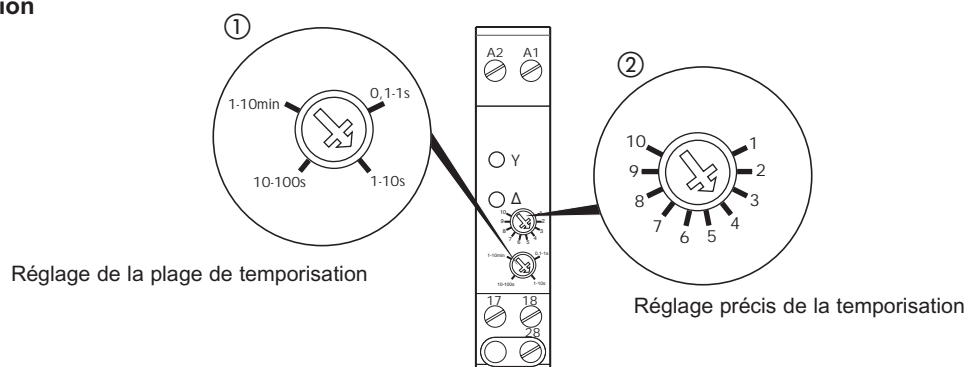


Fonctionnement

Le décompte de la temporisation commence lors de l'application de la tension d'alimentation. Le contact en étoile (contact 17/18) est fermé pendant le temps réglé. Lorsque la temporisation choisie est écoulée, le contact en étoile revient dans sa position initiale. Le contact en triangle (contact 17/28) se ferme après une pause d'inversion fixe d'environ 60 ms. Les contacts des sorties étoile et triangle sont verrouillés réciproquement en interne.



Réglage de la temporisation



La position du sélecteur de temporisation ① multipliée par le réglage du potentiomètre ② donne la durée de temporisation T.
Exemple : 1 - 10 secondes x 4 = 4 secondes

Star-delta timer relay

A6 32 22



Technical data											
Relay function	Star-delta timer relay										
Input											
Rated voltage A1- A2	AC 230V										
Rated frequency	50/60 Hz										
Rated power	0,8W - 6VA										
Drop-off value of input voltage	0,1 - 0,4 x U _e										
Function times											
Setting range for star-starting time T	<table border="1"> <thead> <tr> <th>Min</th> <th>Max</th> </tr> </thead> <tbody> <tr> <td>0,1s ...</td> <td>1s</td> </tr> <tr> <td>1s ...</td> <td>10s</td> </tr> <tr> <td>10s ...</td> <td>100s</td> </tr> <tr> <td>1min ...</td> <td>10min</td> </tr> </tbody> </table>	Min	Max	0,1s ...	1s	1s ...	10s	10s ...	100s	1min ...	10min
Min	Max										
0,1s ...	1s										
1s ...	10s										
10s ...	100s										
1min ...	10min										
Recovery time ms	300 ms										
Minimum on time ms	200 ms										
Output											
Rated operating voltage	230V AC										
Maximum continuous current I _{th} I _{th}	8A										
Permissible switching frequency under load	300/h										
Mechanical lifetime	30 x 10 ⁶										
Electrical lifetime	0,1 x 10 ⁶ switching cycles AC-15 230V AC, I _e 1A										
Accuracy											
Setting accuracy	≤ ± 5% at 25°C										
Repeatability accuracy	≤ ± 0,2% at 25°C										
Temperature effects	≤ ± 0,5%/°C of scale value										
Voltage effects	None in the range 0,9 - 1,1U _n										
Miscellaneous data											
Relative humidity	15% - 85%, no condensation										
Degree of protection to IEC 60529 case/terminals	IP 20 / IP 40										
Installation orientation	any										
Vibration resistance to IEC 68-2-6	f = 10 ... 55 Hz, A = 0,35mm										
Shock resistance to IEC 60068-2-27	100g / 6ms, Pulse shape half-sine										
Degree of soiling to IEC 60664-1	2										
Overvoltage category to IEC 60664-1	III										
Reference voltage	230V										
Interference resistance to IEC 61000 - 4 (-2,-3,-4,-5)	Inspection level 3										
Insulation test voltage	2 kV AC 50Hz (rms) 1min										
Surge-voltage test	4,8 kV										
Ambient operating temperature range	- 20°C ... +60°C										

• Safety notes!

The device may be installed and connected only by a qualified electrician. Incorrect installation and use may result in **electric shock** or in **fires**, possibly with **fatal results!** Do not attempt to open the device!

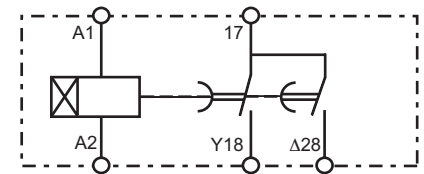
Before installing the device, read the operating instructions and observe the **requirements** for the installation location.

Use only original accessories with the device.

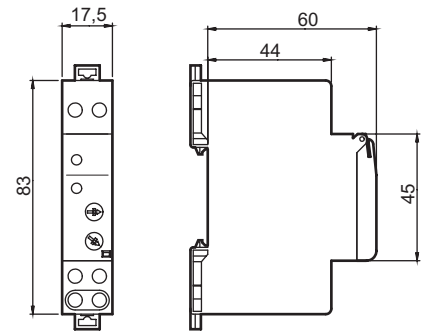
All Legrand products may be opened and repaired only by specially trained **Legrand employees**.

Unauthorised opening or repair of the device will **invalidate** all rights with respect to liability, replacement and warranty claims.

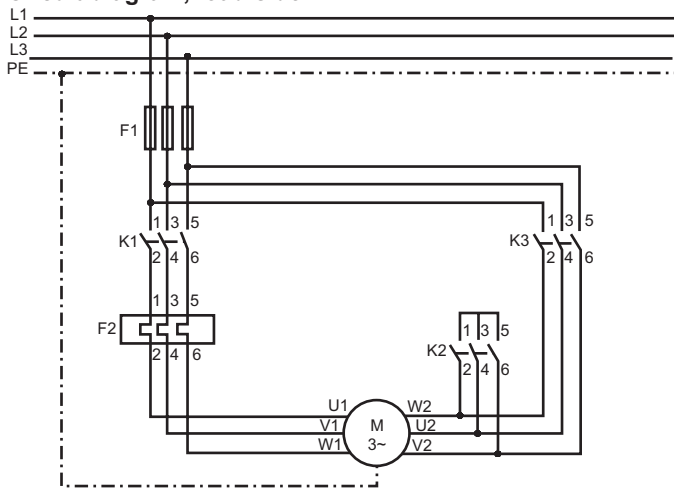
Connections



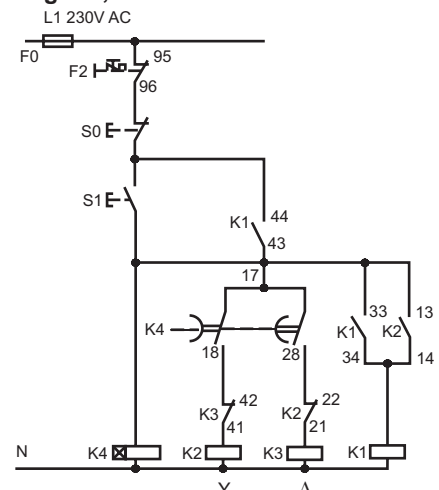
Dimensions



Circuit diagram, load side

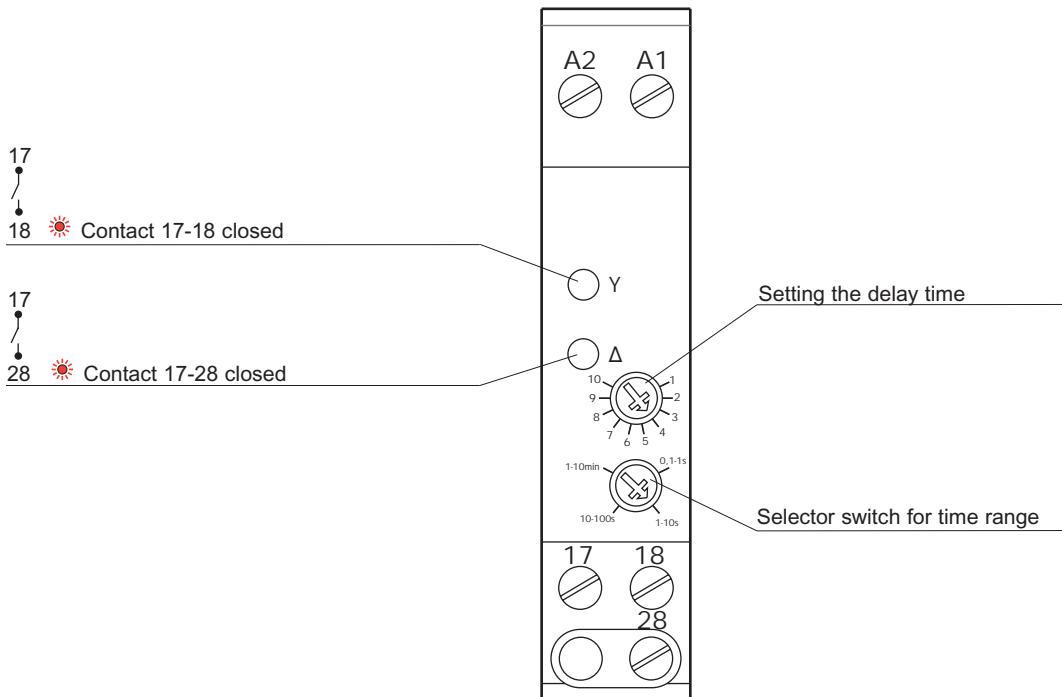
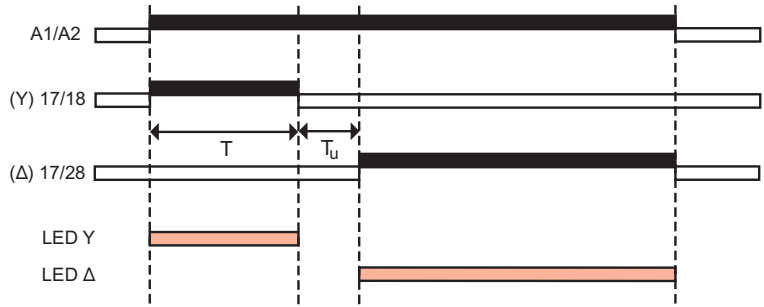


Circuit diagram, control side

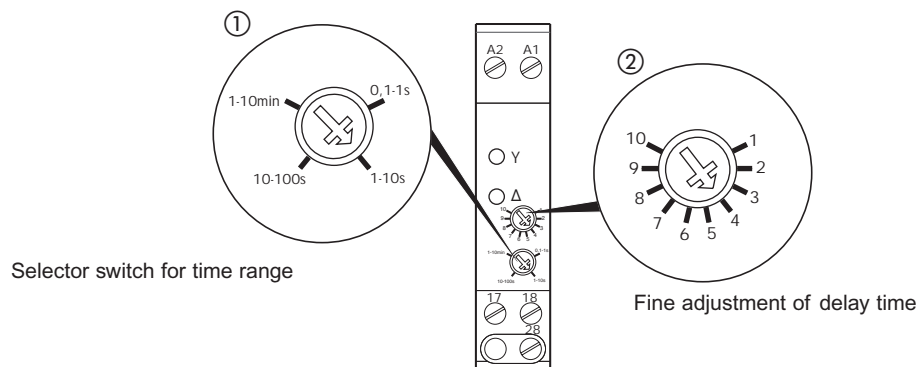


Function

The delay time starts when the supply voltage is connected. The star contact (17-18) is closed for the selected period. After this delay period, the star contact opens and the delta contact (17-28) closes after a fixed delay of about 60ms. The contacts for the star and delta outputs are interlocked internally.



Setting the delay time



The position of the selector switch for the time range ①, multiplied by the setting of the potentiometer ② = delay time T.
Example: 1- 10 seconds x 4 = 4 seconds