



# TVR Y

## VISUALIZZATORE REMOTO PER STRUMENTI SERIE TLY



### ISTRUZIONI PER L'USO

Vr. 01 (ITA) - 11/04 - cod.: ISTR 06738

**TECNOLOGIC S.p.A.**

VIA INDIPENDENZA 56  
27029 VIGEVANO (PV) ITALY

TEL.: +39 0381 69871

FAX: +39 0381 698730

internet : <http://www.tecnologic.it>

e-mail: [info@tecnologic.it](mailto:info@tecnologic.it)

#### PREMESSA



Nel presente manuale sono contenute le informazioni necessarie ad una corretta installazione e le istruzioni per l'utilizzo e la manutenzione del prodotto, si raccomanda pertanto di leggerlo attentamente e di

conservarlo.

La presente pubblicazione è di esclusiva proprietà della TECNOLOGIC S.p.A. la quale pone il divieto assoluto di riproduzione e divulgazione, anche parziale, se non espressamente autorizzata.

La TECNOLOGIC S.p.A. si riserva di apportare modifiche estetiche e funzionali in qualsiasi momento e senza alcun preavviso.

Qualora un guasto o un malfunzionamento dell'apparecchio possa creare situazioni pericolose o dannose per persone, cose o animali si ricorda che l'impianto deve essere predisposto con dispositivi aggiuntivi atti a garantire la sicurezza.

La Tecnologic S.p.A. ed i suoi legali rappresentanti non si ritengono in alcun modo responsabili per eventuali danni a persone, cose o animali derivanti da manomissioni, uso improprio, errato o comunque non conforme alle caratteristiche dello strumento.

#### INDICE

- 1 DESCRIZIONE
- 2 AVVERTENZE PER INSTALLAZIONE ED USO
  - 2.1 USO CONSENTITO
  - 2.2 MONTAGGIO MECCANICO
  - 2.3 COLLEGAMENTO ELETTRICO
  - 2.4 SCHEMA ELETTRICO DI COLLEGAMENTO
- 3 PROBLEMI , MANUTENZIONE E GARANZIA
  - 3.1 PULIZIA
  - 3.2 GARANZIA E RIPARAZIONI
- 4 DATI TECNICI
  - 4.1 CARATTERISTICHE ELETTRICHE
  - 4.2 CARATTERISTICHE MECCANICHE
  - 4.3 DIMENSIONI MECCANICHE
  - 4.4 CARATTERISTICHE FUNZIONALI
  - 4.5 CODIFICA DELLO STRUMENTO

#### 1 - DESCRIZIONE STRUMENTO

##### 1.1 - DESCRIZIONE GENERALE

Il modello TVR Y è visualizzatore remoto utilizzabile con gli strumenti della serie TLY della serie 75 x 33 che permette di visualizzare la temperatura misurata dalla sonda Pr1 (sonda cella) degli strumenti mediante un display a 2 ½ digit.

La lunghezza massima consentita del collegamento tra strumento e dispositivo è di 10 m.

L'apparecchio non necessita di alimentazione in quanto gli viene fornita dallo strumento connesso tramite il cavo di collegamento.

Per gli strumenti dotati dell'apposita uscita per il visualizzatore il collegamento è realizzabile mediante un comune cavo a 3 poli.

Per gli strumenti non dotati dell'uscita per il visualizzatore il collegamento viene invece realizzato attraverso il connettore a 5 poli dello strumento mediante l'apposito cavo.

#### 2 - AVVERTENZE PER INSTALLAZIONE ED USO

##### 2.1 - USO CONSENTITO



Il dispositivo è stato concepito in conformità con la norma EN61010-1. L'utilizzo dello strumento in applicazioni non espressamente previste dalla norma sopra citata deve prevedere tutte le adeguate misure di protezione. Lo strumento NON può essere utilizzato in ambienti con atmosfera

pericolosa (inflammabile od esplosiva) senza una adeguata protezione. Si ricorda che l'installatore deve assicurarsi che le norme relative alla compatibilità elettromagnetica siano rispettate anche dopo l'installazione dello strumento, eventualmente utilizzando appositi filtri. Qualora un guasto o un malfunzionamento dell'apparecchio possa creare situazioni pericolose o dannose per persone, cose o animali si ricorda che l'impianto deve essere predisposto con dispositivi elettromeccanici aggiuntivi atti a garantire la sicurezza.

##### 2.2 - MONTAGGIO MECCANICO

Lo strumento, in contenitore 64 x 31 mm, è concepito per il montaggio ad incasso a pannello entro un involucro. Praticare quindi un foro 59 x 25 mm ed inserirvi lo strumento. Si raccomanda di montare l'apposita guarnizione per ottenere il grado di protezione frontale dichiarato. Evitare di collocare la parte interna dello strumento in luoghi soggetti ad alta umidità o sporcizia che possono provocare condensa o introduzione nello strumento di parti o sostanze conduttive. Assicurarsi che lo strumento abbia una adeguata ventilazione ed evitare l'installazione in contenitori dove sono collocati dispositivi che possano portare lo strumento a funzionare al di fuori dai limiti di temperatura dichiarati. Installare lo strumento il più lontano possibile da fonti che possono generare disturbi elettromagnetici come motori, teleruttori, relè, elettrovalvole ecc.

##### 2.3 - COLLEGAMENTI ELETTRICI

Per gli strumenti dotati dell'apposita uscita per il visualizzatore il collegamento è realizzabile mediante un comune cavo a 3 poli (in questo caso occorre utilizzare il visualizzatore nella versione con codice cc=3S).

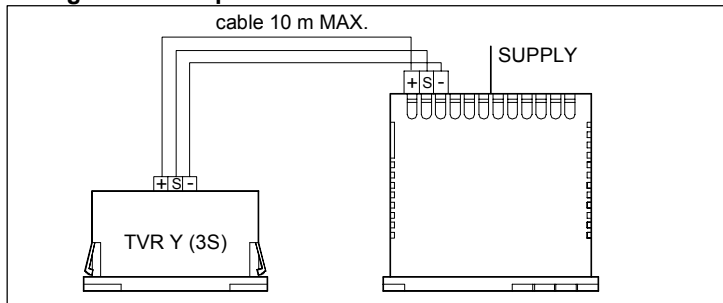
Per gli strumenti non dotati dell'uscita per il visualizzatore il collegamento viene invece realizzato attraverso il connettore a 5 poli dello strumento mediante l'apposito cavo (in questo caso occorre utilizzare il visualizzatore nella versione con codice cc=-- e l'appro-

sito cavo a 5 poli).

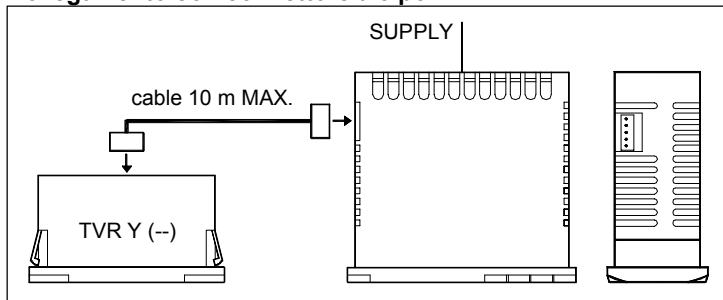
Si raccomanda di fare in modo che il cavo sia tenuto lontano dai cavi di alimentazione e da altri cavi di potenza.

## 2.4 - SCHEMA ELETTRICO DI COLLEGAMENTO

### Collegamento a 3 poli



### Collegamento con connettore a 5 poli



## 3 - PROBLEMI, MANUTENZIONE E GARANZIA

### 3.1 - SEGNALAZIONI

Errore	Motivo	Azione
<b>OL</b>	Mancanza di comunicazione con lo strumento TLY	Verificare la corretta connessione del cavo con il dispositivo e con lo strumento TLY
<b>E1</b> <b>-E1</b>	La sonda Pr1 dello strumento TLY può essere interrotta o in cortocircuito, oppure misurare un valore al di fuori dal range consentito	Verificare la corretta connessione della sonda con lo strumento TLY e quindi verificare il corretto funzionamento della sonda

### 3.2 - PULIZIA

Si raccomanda di pulire lo strumento solo con un panno leggermente imbevuto d'acqua o detergente non abrasivo e non contenente solventi.

### 3.3 - GARANZIA E RIPARAZIONI

Lo strumento è garantito da vizi di costruzione o difetti di materiale riscontrati entro 12 mesi dalla data di consegna. La garanzia si limita alla riparazione o la sostituzione del prodotto. L'eventuale apertura del contenitore, la manomissione dello strumento o l'uso e l'installazione non conforme del prodotto comporta automaticamente il decadimento della garanzia. In caso di prodotto difettoso in periodo di garanzia o fuori periodo di garanzia contattare l'ufficio vendite TECNOLOGIC per ottenere l'autorizzazione alla spedizione.

Il prodotto difettoso, quindi, accompagnato dalle indicazioni del difetto riscontrato, deve pervenire con spedizione in porto franco presso lo stabilimento TECNOLOGIC salvo accordi diversi.

## 4 - DATI TECNICI

### 4.1 - CARATTERISTICHE ELETTRICHE

**Alimentazione:** 12 VDC (forniti direttamente dallo strumento connesso)

**Assorbimento:** 1 VA circa (da sommarsi all'assorbimento dello strumento connesso)

**Categoria di installazione:** II

**Classe di protezione contro le scosse elettriche:** Dispositivo in Classe III

### 4.2 - CARATTERISTICHE MECCANICHE

**Contenitore:** Plastico autoestinguente UL 94 V0

**Dimensioni:** 64 x 31 mm, prof. 30 mm

**Peso:** 35 g circa

**Installazione:** Incasso a pannello (spessore max. 1,5 mm) in foro 59 x 25 mm

**Connessioni:** mediante apposito connettore a 5 poli o mediante morsettiera a vite estraibile 1,5 mm<sup>2</sup>

**Grado di protezione frontale:** IP 65 con guarnizione

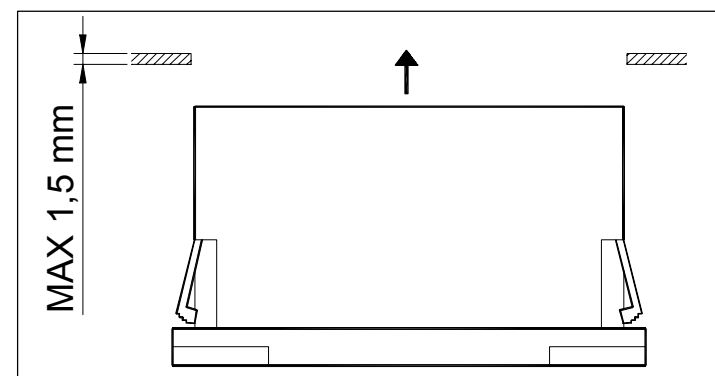
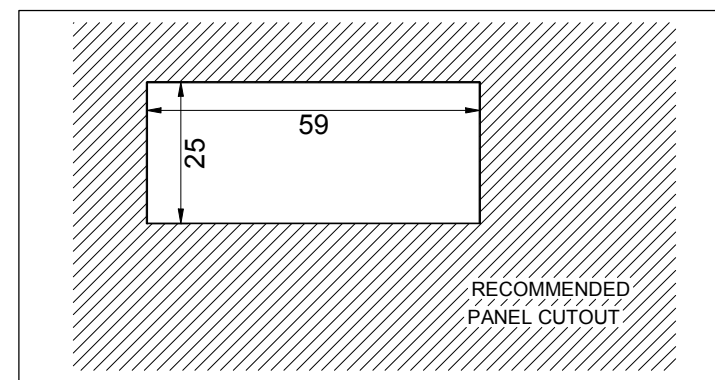
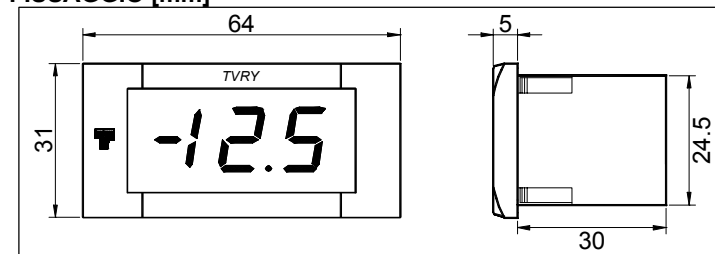
**Grado di inquinazione:** 2

**Temperatura ambiente di funzionamento:** 0 ... 50 °C

**Umidità ambiente di funzionamento:** 30 ... 95 RH% senza condensazione

**Temperatura di trasporto e immagazzinaggio:** -10 ... +60 °C

### 4.3 - DIMENSIONI MECCANICHE, FORATURA PANNELLO E FISSAGGIO [mm]



### 4.4 - CARATTERISTICHE FUNZIONALI

**Range di visualizzazione:** -199 ... 199

**Display:** 2 ½ Digit Rosso h 14 mm

**Conformità:** Direttiva CEE EMC 89/336 (EN 61326), Direttiva CEE BT 73/23 e 93/68 (EN 61010-1)

### 4.5 - CODIFICA DELLO STRUMENTO

**TVR a bbb cc dd e**

**a : STRUMENTO COMPATIBILE**

**Y = TLY**

**bbb : CAVO DI COLLEGAMENTO IN DOTAZIONE**

**220 = cavo per serie TLY2 lungh. 2 m**

**250 = cavo per serie TLY2 lungh. 5 m**

**299 = cavo per serie TLY2 lungh. 10 m**

**--- = nessun cavo in dotazione**

**cc : CONNETTORE / MODALITA' FUNZ.**

**-- = 5 poli / master**

**3S = 3 poli /slave**

**dd : CODICI SPECIALI**

**e : VERSIONI SPECIALI**