





- Antenne GPS
- Antenne GPS
- Antenna GPS

A6 99 05

Rex

U	6V DC		1,5mm ²	IP	65
	max. 50 m		-20 °C ... +70 °C		-20 °C ... +60 °C

• Sicherheitshinweise

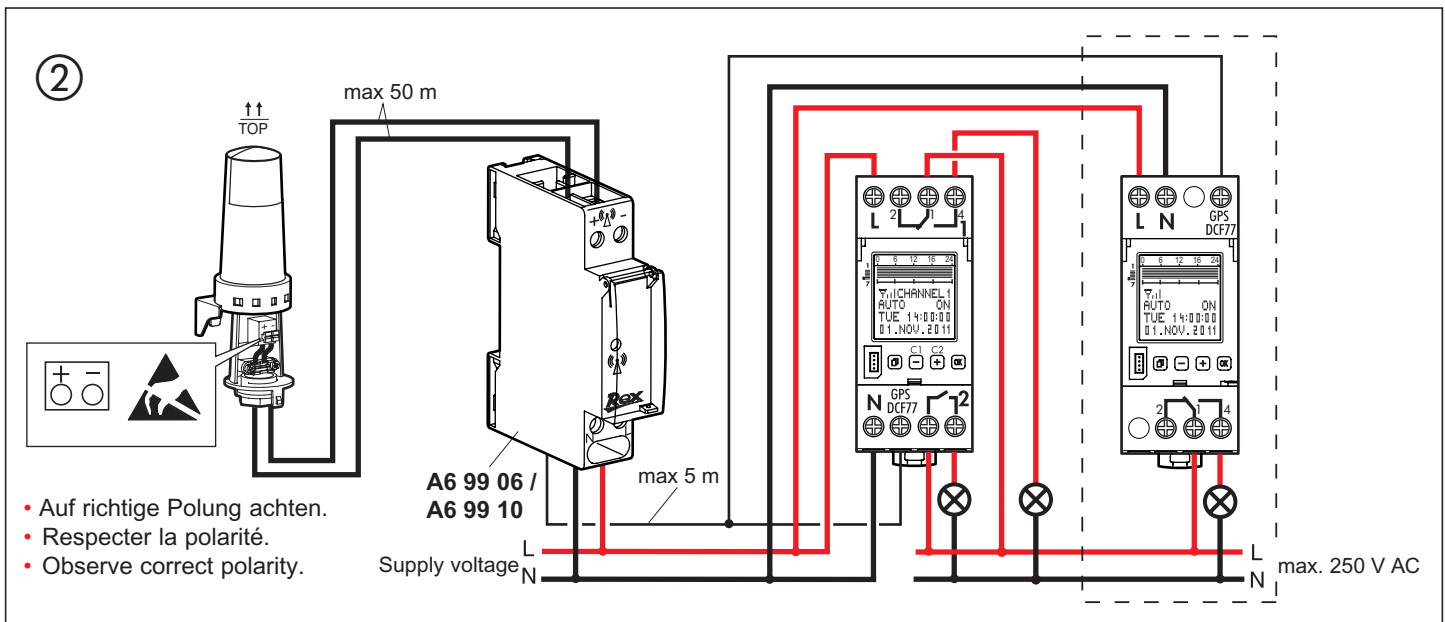
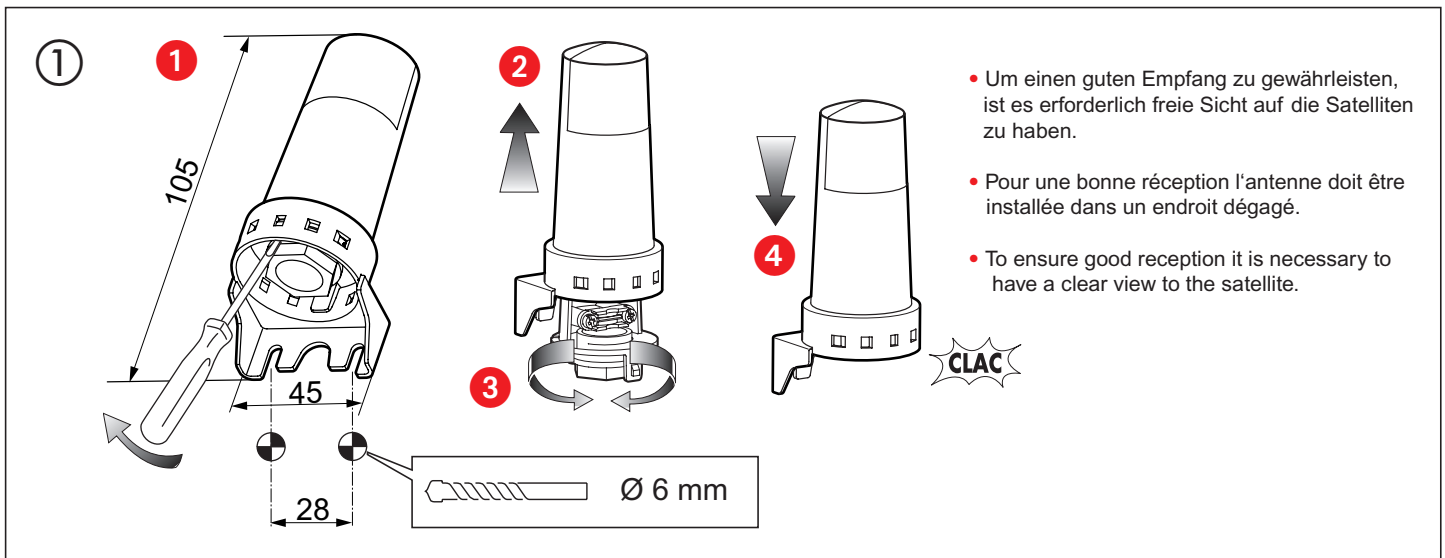
Dieses Produkt darf nur durch eine Elektrofachkraft installiert werden, anderenfalls besteht Brandgefahr oder Gefahr eines elektrischen Schlages. Vor der Installation die Bedienungsanleitung lesen, den produktspezifischen Montageort beachten und nur Originalzubehör benutzen. Alle Produkte von Legrand dürfen ausschließlich von speziell geschulten Legrand-Mitarbeitern geöffnet und repariert werden. Durch unbefugte Öffnung oder Reparatur erlöschen alle Haftungs-, Ersatz- und Gewährleistungsansprüche.

• Consignes de sécurité

Ce produit doit exclusivement être installé par un électricien professionnel, faut de quoi vous vous exposez à un risque d'incendie ou d'électrocution. Avant d'effectuer l'installation, lire la notice d'utilisation, tenir compte du lieu de montage spécifique au produit et utiliser exclusivement les accessoires d'origine. Tous les produits Legrand doivent exclusivement être ouverts et réparés par des employés Legrand spécialement formés à cet effet. Toute ouverture ou réparation non autorisée annule l'intégralité des responsabilités, droits à remplacement et garanties.

• Safety notes

This product may be installed only by a qualified electrician. Non-compliance may result in a fire hazard or electric shocks. Before installation, read the operating instructions and observe the product-specific requirements for the installation location. Use only original spare parts for repair and maintenance. All Legrand products may be opened and repaired only by specially trained Legrand personnel. Unauthorised opening and repair by other persons will invalidate all claims for liability, replacement or warranty services.



③ UL

