



- >Interrupteur horaire journalier, hebdomadaire, journalier/journalier ou hebdomadaire/journalier à cadran analogique (72x72)
- >Fixation en saillie ou à encastrer ou sur rail DIN
- >Equipé d'un interrupteur de marche forcé en face avant (On/Off/automatique)
- >Avec ou sans réserve de marche
- >Les aiguilles peuvent être tournées dans le sens inverse des aiguilles de montre (exception : version TS !)



Conformément aux normes :

- IEC 730-1, EN 60730-1
- VDE 0631-1, IEC 730-2-1
- EN 60730-2-7, VDE 0631-2-7

Fonctionnalités

Tolérance tension : $\pm 10\%$

Interrupteur 3 positions

Avec marche forcée

Programme journalier, 24h

Cadran analogique journalier

Programmation par intervalle de 10 minutes

Précision de programme : ± 5 minutes

- 923431** MaxiRex T 230V 50Hz
1 sortie, sans réserve de marche
- 924433** MaxiRex QT 230V 50/60Hz
1 sortie, avec réserve de marche 100h
- 924434** MaxiRex QT 9-48V AC/DC
1 sortie, avec réserve de marche 100h

Programme hebdomadaire, 7 jours

Cadran analogique hebdomadaire

Programmation par intervalles de 1 heure

Précision de programme : ± 30 minutes

- 923116** MaxiRex W 230V 50Hz
1 sortie, sans réserve de marche
- 924130** MaxiRex QW 9-48V AC/DC
1 sortie, avec réserve de marche 100h

DISIMPEX

Disimpex SA – 14 rue Joseph Graff – CS 90203 – 67810 Holtzheim – France

Tél. : +33(0)3 90 20 74 20 – Fax : +33(0)3 88 76 90 83 – info@disimpex.fr

www.disimpex.fr

sous réserve de modifications ou d'erreurs

Caractéristiques techniques

Type	MaxiRex T	MaxiRex QT	MaxiRex W	MaxiRex QW
Moteur	Synchrone	Quartz	Synchrone	Quartz
Fonctionnement	24 h		7 j	
Réserve de marche	non	> 150 h	non	> 150 h
Segment	10 min.		1 h	
Mini. du programme	30 min.		3 h	
Précision du programme	± 5 min		± 5 min	
Précision	Selon la fréquence	± 2.5s/j	Selon la fréquence	± 2.5s/j
Pouvoir de coupure	16 A			
Inductif, cos phi=0.6	8 A			
Lampes à incandesc.	1000W			
Contacts inverseurs	1	1	1	1
Température de fonc.	0°...+ 55° C			
Température de stock.	0°...+ 60° C			
Degré de protection	IP 30			
Poids	Env. 220 g			

Accessoires

Fixation rapide pour rail DIN : **402609**

Etrier de fixation pour encastrer : **233111**

DISIMPEX

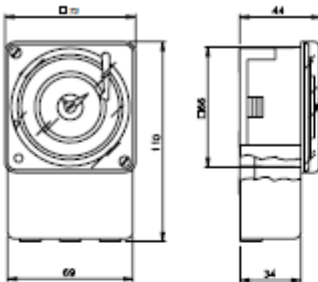
Disimpex SA – 14 rue Joseph Graff – CS 90203 – 67810 Holtzheim – France

Tél. : +33(0)3 90 20 74 20 – Fax : +33(0)3 88 76 90 83 – info@disimpex.fr

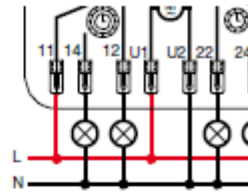
www.disimpex.fr

sous réserve de modifications ou d'erreurs

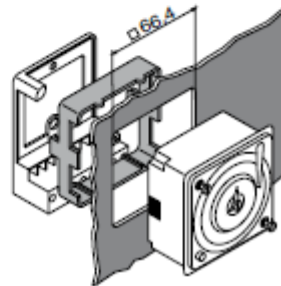
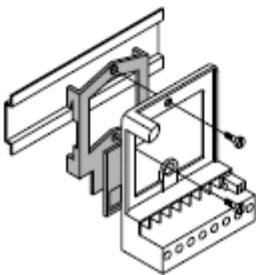
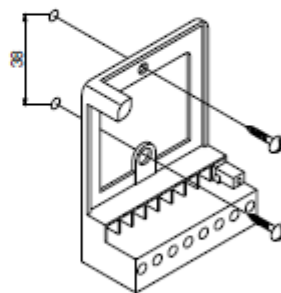
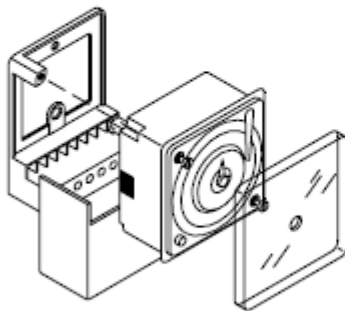
Dimensions (mm)



Branchements



Montage



DISIMPEX

Disimpex SA – 14 rue Joseph Graff – CS 90203 – 67810 Holtzheim – France
Tél. : +33(0)3 90 20 74 20 – Fax : +33(0)3 88 76 90 83 – info@disimpex.fr
www.disimpex.fr

sous réserve de modifications ou d'erreurs