

AlphaBasic Astro Plus

Horloge Astronomique



Conformément aux normes

- > VDE 631 alinéa 1 et alinéa 2-7
- > IEC 60 730-1 et IEC 60 730-2-7
- > EN 60 730-1 et IEC 60 730-2-7

Fonctionnalités

- > Menu déroulant
- > Choix de 6 langues
- > Précision $\pm 0,3$ sec/jour
- > Affichage rétro-éclairé
- > 3 ans de réserve de marche
- > EEPROM (mémoire) pour sauvegarder les données
- > Fonction test 1h
- > Offset ± 120 min (Permet de décaler l'heure d'enclenchement au lever et au coucher du soleil de façon asymétrique, et indépendante par canal).

Fonctions

> Vacances

La fonction vacances permet de définir une date de début et de fin de période. Dans cette période, le contact du relais est soit ouvert, soit fermé au choix. Après les vacances l'AlphaBasic reprend automatiquement son programme standard.

> Un compteur horaire

En milieu industriel il peut s'avérer utile d'avoir un compteur horaire pour la maintenance préventive. Chaque canal dispose d'un compteur horaire individuel. Il indique le nombre d'heures de fonctionnement ainsi que la date de la dernière mise à zéro.

Programmation

Programmation manuelle grâce aux 4 boutons en façade ou via le PC et une clé de transfert à l'aide du logiciel AlphaSoft. Sauvegarde sur le PC, dans la clé et dans l'horloge.

Caractéristiques techniques

Type	D21	D22
Nombre de pas		2
Nombre de canaux	1	2
Réserve de marche		3 ans
Pas de commutation		1 sec
Temps mini de commutation		1 sec
Précision de fonctionnement		$\pm 0,3$ sec/jour
Pouvoir de coupure		
- ohmique		16A
- incandescent		8A
- inductif 1		10A
Sorties relais	1	2
Nombre de programmes	56	2 x 28
Durée de temporisation		0 à 23h 59min
Degrés de protection		IP 20

Dimensions (mm)

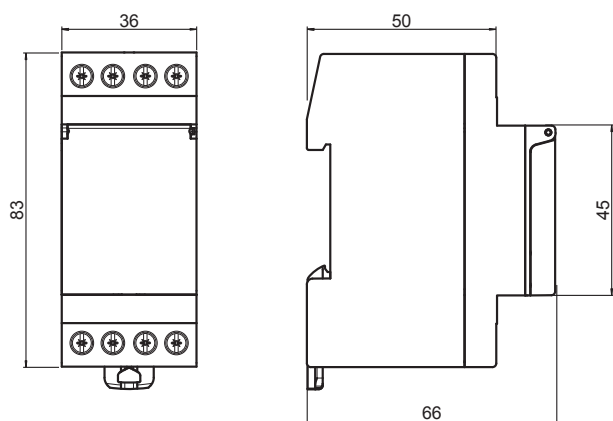
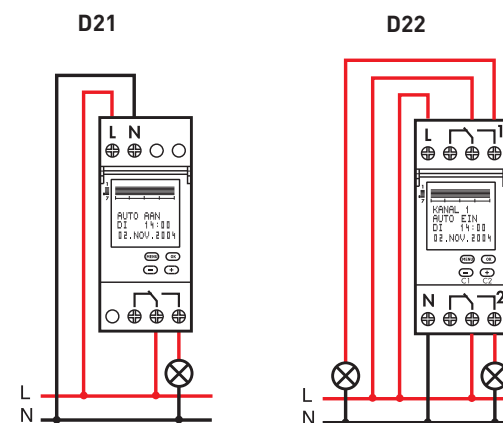


Schéma de raccordement



RÉFÉRENCES

1 canal

A45 I45 AlphaBasic D21 Astro Plus

2 canaux

A45 I46 AlphaBasic D22 Astro Plus

Accessoires

A40 I68 Kit de programmation
A40 I67 Clé de programmation